

ケーブルジャッキ




取扱説明書

「取扱説明書をよく読み、内容を理解してからご使用ください。
また、取扱説明書はいつでも読めるよう保管して下さい。」

株式会社 大阪ジャッキ製作所
天理工場

表紙共 19 枚

FILE No. JMAN065

来歴	記 事	年月日	担 当	天理工場		設計部
				認 可	担 当	
# 1						
# 2						
# 3						
# 4				作 成	平成 9 年 9 月 11 日	
# 5				図	面	番 号

株式会社 大阪ジャッキ製作所

目 次

1. 適用	2
2. 仕様	2～4
3. ジャッキの各部名称と構成部品	5
4. 安全編（警告△） 使用上の注意事項 人身事故、災害防止のため重要な事項が記載されていますので 十分に理解してからご使用下さい。	6～9
5. ジャッキ（CJ-0228）の組立て要領	10
6. 使用前の点検	11
7. 操作要領	11～15
8. リール棒（オプション）	16
9. 保守管理	17～18
10. 保証	18
11. 修理	18

1. 適用

- ①本ジャッキは、電線やケーブル線の巻取り、繰出しに使用する巻枠（ドラム）の支持及び、揚降に2台1組で使用するものとします。
- ②動力駆動は出来ません。必ず手動により操作を行なって下さい。
- ③ジャッキ操作は、経験者又は責任者の指名した人が操作して下さい。

2. 仕様

使用温度範囲：-20℃～+60℃

表1.ケーブルジャッキ仕様

諸元 形式	揚力 (kN)	揚程 (mm)	最低高さ 又は全高 (mm)	フックまで の高さ (mm)	ベース寸法 (mm)	重量 約(kg)	調整 伸び (mm)	付属品 ハンドル棒
CJ-0228	20	280	635	252	680×250	14	—	ラチェットレバー
CJ-0620	60	200	530	—	525×300	27	200	φ28×600L
CJ-0645	60	450	850	—	700×400	39	200	φ28×600L
CJ-0808	80	80	900	—	900×500	75	400	φ27.2×575L
CJ-1010	100	100	1100	—	900×500	96	550	φ27.2×575L

表2.ケーブルジャッキと適用ドラム径

形 式	適用ドラム径
CJ-0228	φ550～φ1050
CJ-0620	φ1100～φ1750
CJ-0645	φ1800～φ2600
CJ-0808	φ1800～φ2600
CJ-1010	φ2200～φ3400

表3.適用巻棒1 (JCS第77号D(1980)電線包装用木製巻棒)

巻棒番号	ドラム外径	軸穴径	CJ-0228	CJ-0620	CJ-0645	CJ-0808	CJ-1010
L2-5	φ550	φ50	○ ①	×	×	×	×
L3-2~5	φ550~φ640	//	○ ①	×	×	×	×
L4-1~7	φ610~φ790	//	○ ①	×	×	×	×
L5-1~6	φ670~φ820	φ75	○ ②	×	×	×	×
L6-1~6	φ820~φ970	//	○ ②	×	×	×	×
L7-1~5	φ910~φ1050	//	○ ②	×	×	×	×
L8-1~4	φ940~φ1050	//	○ ②	×	×	×	×
L8-5~6	φ1100~φ1150	//	×	○ ③	×	×	×
L9-1~8	φ1100~φ1350	φ110	×	○ ③	×	×	×
L10-1~6	φ1250~φ1500	//	×	○ ③	×	×	×
L11-1~5	φ1400~φ1600	//	×	○ ③	×	×	×
L12-1~5	φ1400~φ1600	//	×	○ ③	×	×	×
L13-1~6	φ1500~φ1750	//	×	○ ③	×	×	×
L13-7	φ1800	//	×	×	○ ③	○ ④	×
L14-1~2	φ1700~φ1750	//	×	○ ③	×	×	×
L14-3~7	φ1800~φ2000	//	×	×	○	○ ④	×
L15-1~4	φ1900~φ2100	//	×	×	○	○ ④	×
L16-1~2	φ2000~φ2100	//	×	×	○	○	×
L16-3~4	φ2200~φ2300	//	×	×	○	○	○
L17-1	φ2100	//	×	×	○	○	×
L17-2~6	φ2200~φ2600	//	×	×	○	○	○
S2-5	φ550	φ50	○ ①	×	×	×	×
S3-2~5	φ550~φ640	//	○ ①	×	×	×	×
S4-1~7	φ610~φ790	//	○ ①	×	×	×	×
S5-1~6	φ670~φ820	φ75	○ ②	×	×	×	×
S6-1~6	φ820~φ970	//	○ ②	×	×	×	×
S7-1~5	φ910~φ1050	//	○ ②	×	×	×	×
S8-1~4	φ940~φ1050	//	○ ②	×	×	×	×
S8-5~6	φ1100~φ1150	//	×	○ ③	×	×	×
S9-1~8	φ1100~φ1350	φ110	×	○ ③	×	×	×
S10-1~7	φ1250~φ1500	//	×	○ ③	×	×	×
S11-1~5	φ1400~φ1600	//	×	○ ③	×	×	×
S12-1~5	φ1400~φ1600	//	×	○ ③	×	×	×
S13-1~6	φ1500~φ1750	//	×	○ ③	×	×	×
S13-7	φ1800	//	×	×	○	○ ④	×
S14-1~2	φ1700~φ1750	//	×	○	×	×	×
S14-3~7	φ1800~φ2000	//	×	×	○	○ ④	×
S15-1~4	φ1900~φ2100	//	×	×	○	○ ④	×
S16-1~2	φ2000~φ2100	//	×	×	○	○	×
S16-3~4	φ2200~φ2300	//	×	×	○	○	○
S17-1	φ2100	//	×	×	○	○	×
S17-2~6	φ2200~φ2600	//	×	×	○	○	○
S18-1~4	φ2300~φ2600	//	×	×	○	○	○

注) 巻棒番号に対し○印のジャッキが使用できます。×印は使用不可を表わす。

又、○内数字はリール棒(オプション)No.を表わす。

表4.適用巻枠2 (JCS第341号A(1981)電線包装用鉄製巻枠)

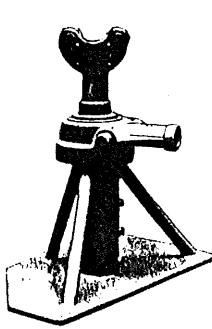
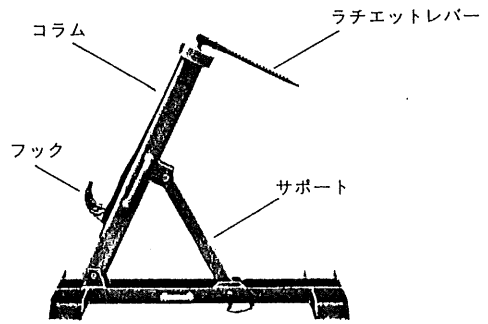
巻枠番号	ドラム外径	軸穴径	CJ-0228	CJ-0620	CJ-0645	CJ-0808	CJ-1010
F11-1~5	φ1400~φ1600	φ105	×	○③	×	×	×
F12-1~5	φ1400~φ1600	//	×	○③	×	×	×
F13-1~6	φ1500~φ1750	//	×	○③	×	×	×
F13-7	φ1800	//	×	×	○	○④	×
F14-1~2	φ1700~φ1750	//	×	○	×	×	×
F14-3~7	φ1800~φ2000	//	×	×	○	○④	×
F15-1~4	φ1900~φ2100	//	×	×	○	○④	×
F16-1~2	φ2000~φ2100	//	×	×	○	○	×
F16-3~4	φ2200~φ2300	//	×	×	○	○	○
F17-1	φ2100	//	×	×	○	○	×
F17-2~6	φ2200~φ2600	//	×	×	○	○	○
F18-1~4	φ2300~φ2600	//	×	×	○	○	○
OF-10 OF-1S	φ2400	φ155	×	×	○	○	○
OF-20S OF-30	φ2600	//	×	×	×	○	○
OF-2S OF-3S	φ2600	//	×	×	○	○	○
OF-40 OF-4S OF-50 OF-5S	φ2800	//	×	×	×	×	○
OF-6S OF-7S OF-8S OF-9S OF-10S	φ3000~φ3400	//	×	×	×	×	○

注) 巻枠番号に対し○印のジャッキが使用できます。×印は使用不可を表わす。
又、○内数字はリール棒(オプション)Noを表わす。

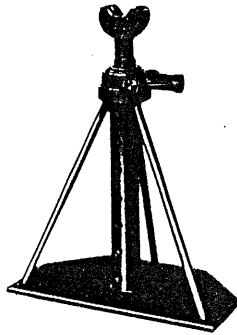
3. ジャッキの各部名称と構成部品

写I

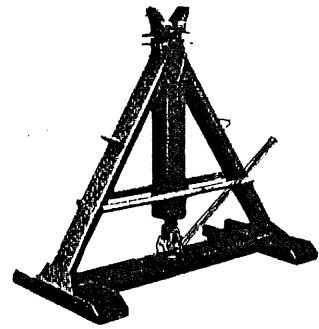
2トン(20kN)ケーブルジャッキ



CJ-0620



CJ-0645



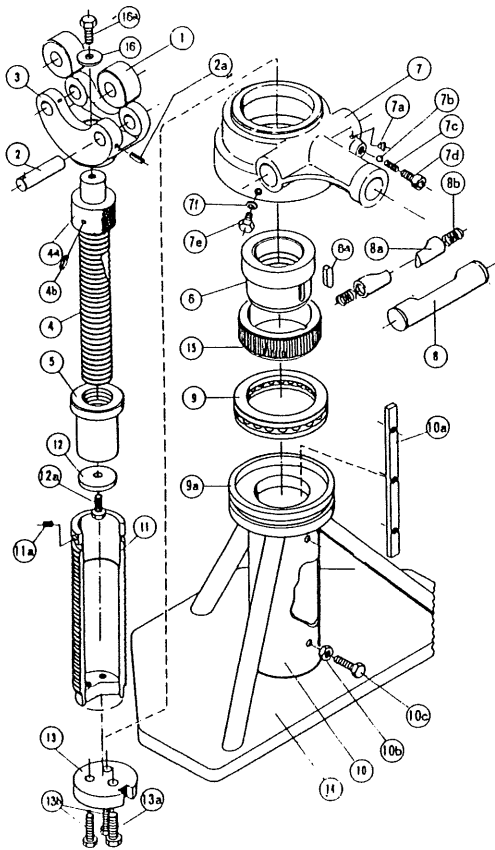
CJ-1010

6トン(60kN)ケーブルジャッキ

10トン(100kN)ケーブルジャッキ

図I

6トン(60kN)ケーブルジャッキ分解図



CJ-0620

表5 部品表

No.	部品名	数	備考
1	ローラー	2	
2	ローラーピン	2	
2 a	スプリングピン	2	JIS
3	リール棒受け	1	
4	調整ネジ	1	
4 a	回転用ソケット	1	
4 b	スプリングピン	1	JIS
5	上部雌ネジ	1	
6	下部雌ネジ	1	
6 a	キー	1	
7	ラチエットハンドル	1	
7 a	玉入オイルカップ	1	
7 b	スチールボール	1	
7 c	スプリング	1	
7 d	ボルト	1	JIS
7 e	ボルト	3	JIS
7 f	スプリングワッシャ	3	JIS
8	ライナ	1	
8 a	ラチエットプランジャ	2	
8 b	スプリング	2	
9	ベアリング	1	No.2918
9 a	ベアリング受	1	
10	外筒	1	
10 a	キー	1	
10 b	ナット	4	JIS
10 c	キーボルト	4	JIS
11	スクリュ	1	
11 a	ノック	2	JIS
12	上部ストッパ	1	
12 a	ボルト	1	JIS
13	下部ストッパ	1	
13 a	ボルト	1	JIS
13 b	ボルト	2	JIS
14	フレーム	1	
15	ラチエットホイール	1	
16	ストッパ	1	JIS
16 a	六角ボルト	1	JIS

4. 安全編
使用上の注意事項

(付記) 日刊工業新聞社発行「ジャッキ入門」
(1冊1,500)のご購読をお奨めします。

[警告]

人身事故防止及び機器損傷防止のため、使用前に取扱説明書を必ず読んで下さい。

・ジャッキ操作は経験者又は、責任者の指名した人が操作して下さい。

- a) ジャッキ揚力を越えた荷重を負荷させないで下さい。
- b) ジャッキは堅固な基台に設置し、倒れないよう適切に支持して下さい。
- c) 荷重受部中心で垂直に、かつ2台均等に荷重を受けて下さい。
点接触や不安定な状態で荷重を受けるのは危険であるほか、ジャッキの故障につながります。又、ジャッキは巻棒(ドラム)に極力近づけ、同一線上に設置して下さい。

上部より見る

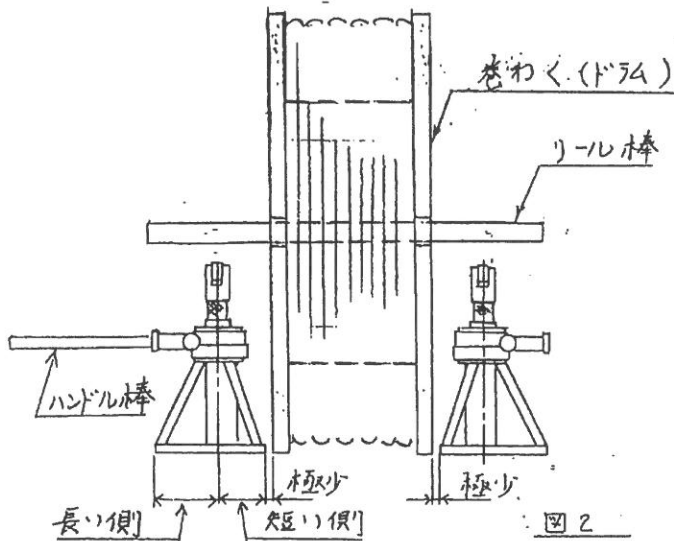


図 2

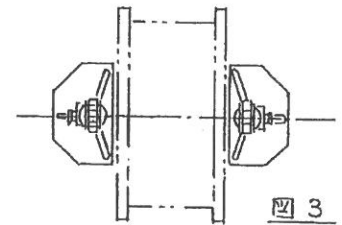


図 3

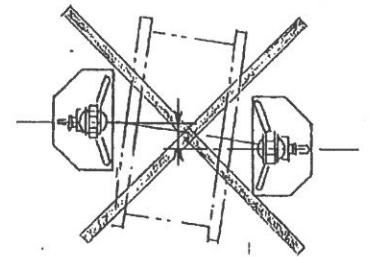


図 4

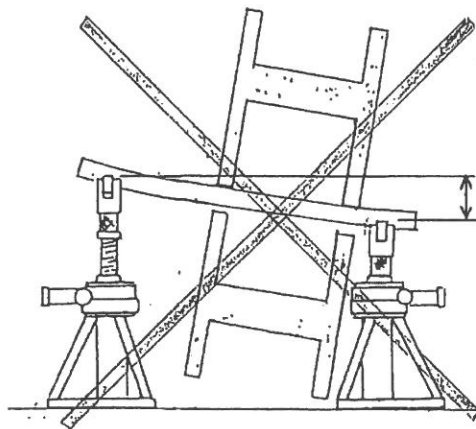


図 5

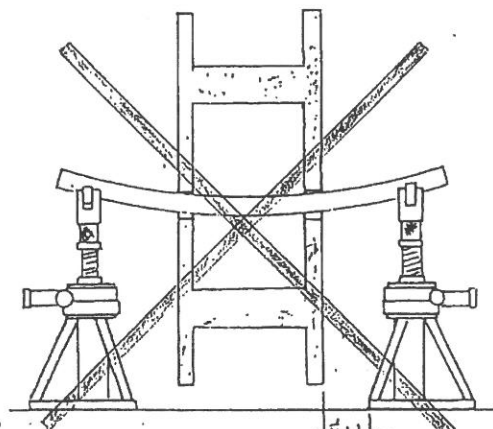


図 6

- d) 巻取り、繰出し作業はゆっくり行なって下さい。
- e) 各ジャッキは、指定された巻棒にご使用下さい。（表 2～4 参照）
- f) リール棒はオプションです。8 項を参照の上、十分な強度のある最適寸法のリール棒をご用意下さい。
- g) ジャッキのストローク上限、下限に近づいた時は、上げ過ぎ、下げ過ぎにならないよう注意して下さい。

特に CJ-0808, CJ-1010 については下記の点に注意して下さい。

- ① ジャッキのラム揚程線（朱線）を越えて操作しないで下さい。無理に操作すると「ねじ」が固定（ロック）しジャッキが動かなくなります。（図 7）
- ② ジャッキヘッドの下面が本体に当たれば、それ以上降下操作はしないで下さい。無理に作動すると「ねじ」が固定（ロック）しジャッキの故障の原因となります。

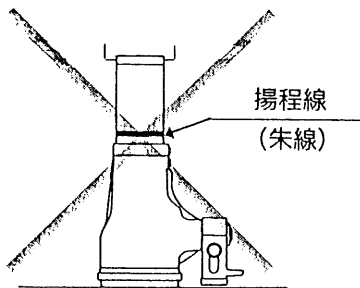


図. 7

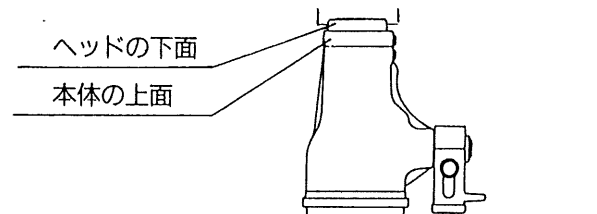
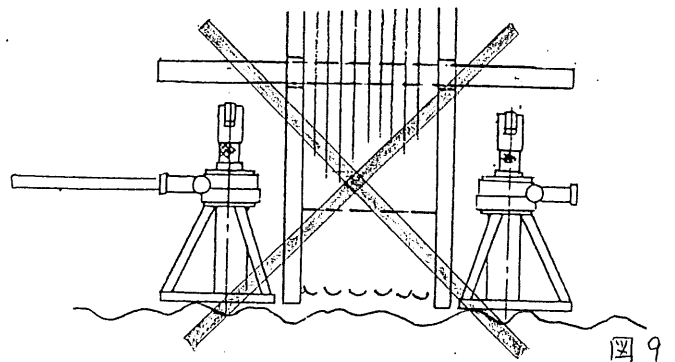
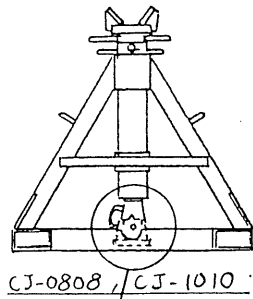
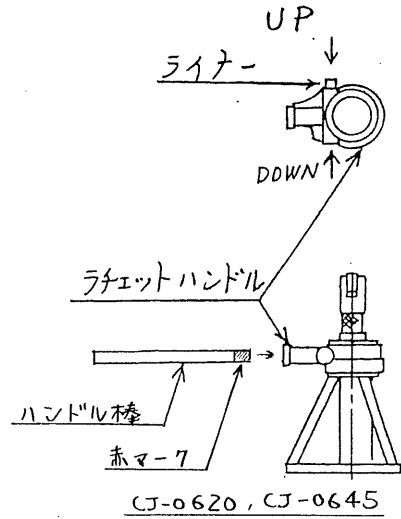
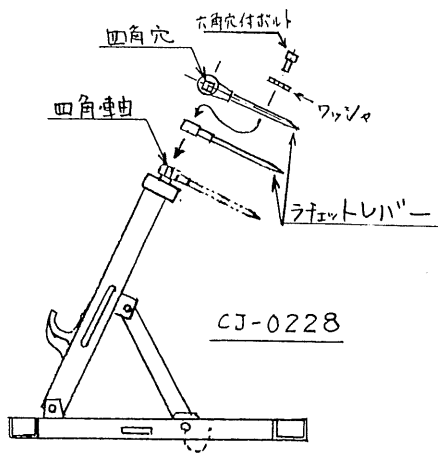


図. 8

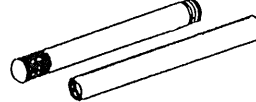
- h) ジャッキを操作しない時は、ハンドル棒を抜き、安全な場所に置いて下さい。高所での作業はハンドル棒を落下させないように注意して下さい。
- i) 損傷したジャッキや、改造及び整備不良のジャッキは使用しないで下さい。
- j) ジャッキに斜め荷重や衝撃荷重を負荷させないで下さい。重力荷重のみとし、風や外力、横荷重がかからないようにして下さい。
- k) ジャッキは平坦で負荷に耐える地盤（コンクリート）は、基台（木材又は鋼製）に設置して下さい。振動や揺れの有る所には設置しないで下さい。



- 1) 付属（指定）のハンドル棒を使用し、ラチェットハンドルの穴底まで確実に差し込んで下さい。
ハンドル棒の赤マークが見えなくなるまで完全に差し込むこと。
又、ラチェットライナーを確実に押し込むこと。
CJ-0228はラチェットレバーの四角穴をスクリュホルダの角軸に確実に差し込み、ワッシャと六角穴付ボルトで抜け止めを行なって下さい。



CJ-0620, CJ-0645の
ハンドル棒は1本物です。



CJ-0808, CJ-1010の
ハンドル棒は「ねじ」で
2本つなぎになっています。

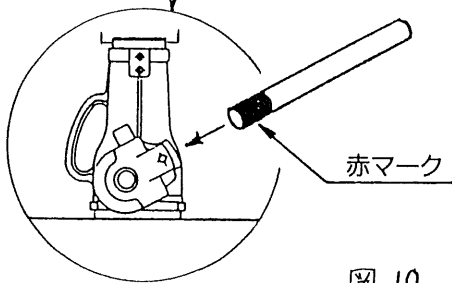
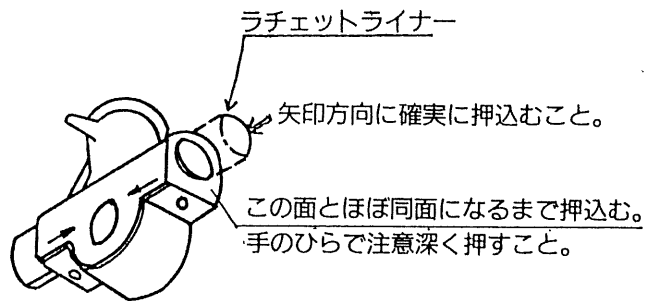


図 10



- m) 繰り出し及び巻取り作業は必ずジャッキで巻枠（ドラム）を持ち上げ、巻枠を地面から少し離れた状態で行なうこと。（図11）
CJ-0228は図12の方向で作業を行わないこと。
- n) 繰り出し作業時、巻枠（ドラム）が空になったら無理に引張らないこと。
無理に引張ると、ケーブル切断やジャッキ転倒の恐れがあります。（図13）
- o) 巻取りに際してはドラムの外径よりケーブルが飛び出さないよう、巻取り過ぎや巻ムラに注意のこと。（図14）
- p) CJ-0228は組立及び収納時、可動部で指を挟まないよう注意のこと。

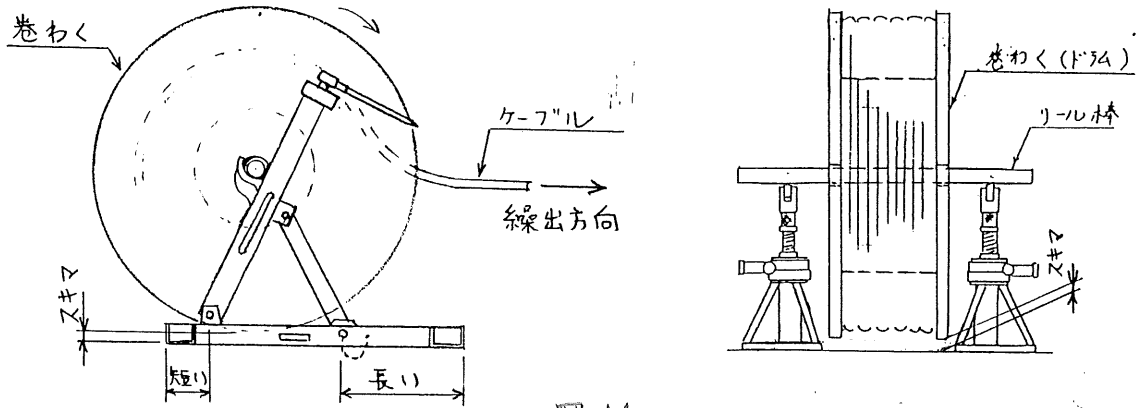
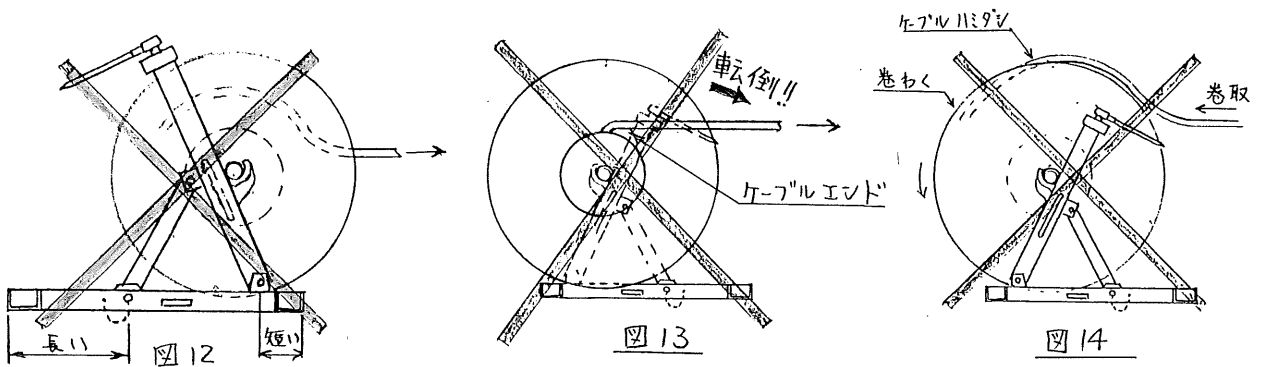


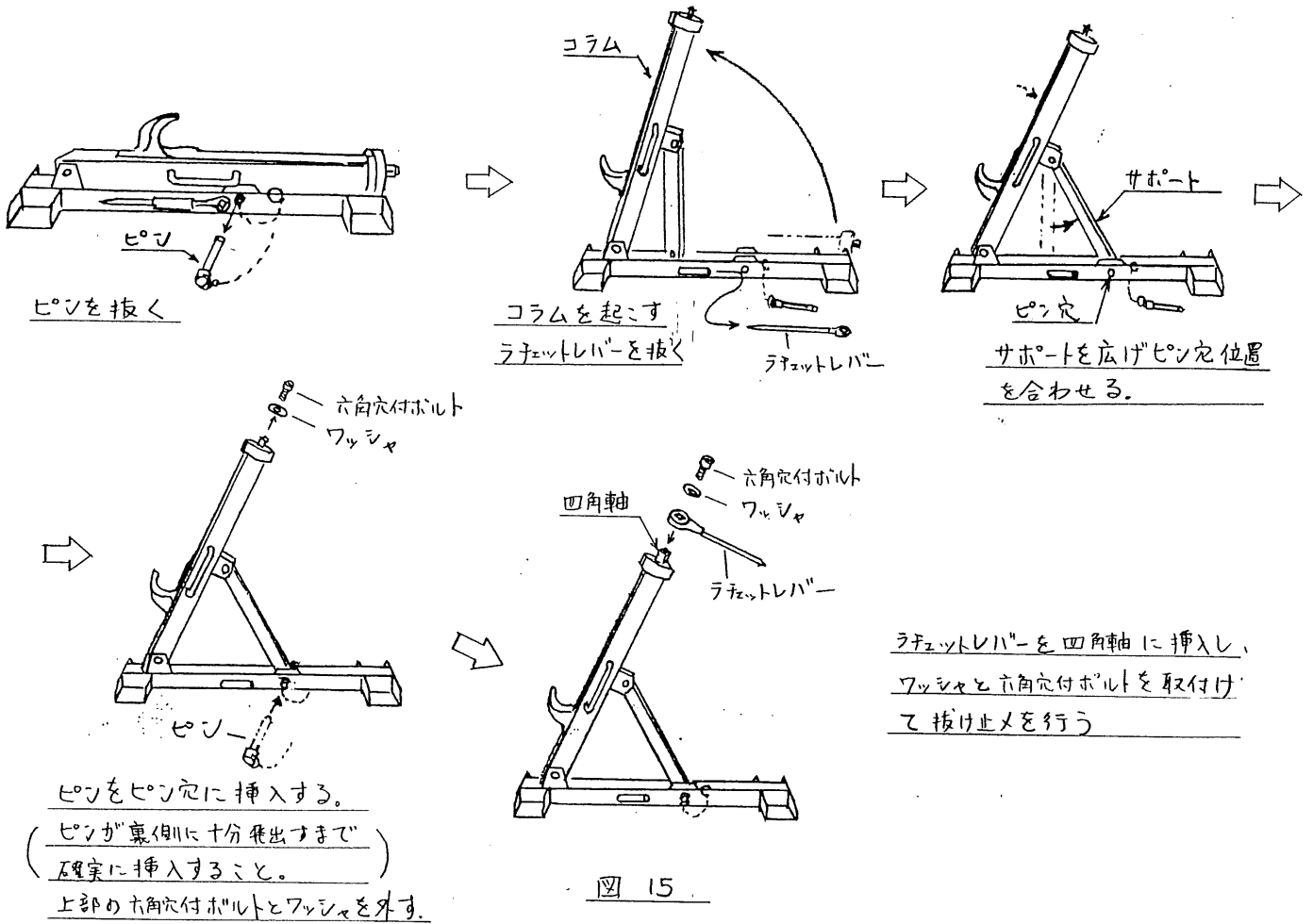
図11



- q) 操作者は安全な位置で操作して下さい。
- r) 損傷したジャッキや、改造及び整備不良のジャッキは使用しないこと。

安全作業を行なうためヘルメット、手袋、安全靴、作業着の着用をお奨めします。
この警告で全ての状況をカバーすることは出来ません。常に安全第一に心がけ作業を行なって下さい。

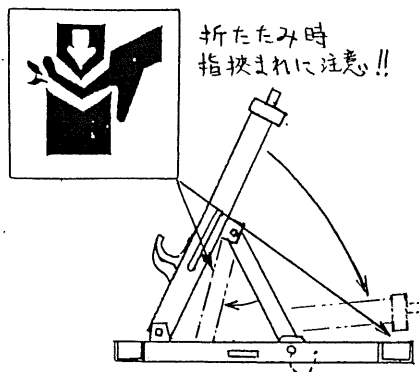
5. ジャッキ (CJ-0228) の組立て要領



ジャッキの収納（折たたみ）は上記組立てと逆の要領で行なって下さい。

△ ピンは一杯まで確実に挿入すること。

△ 組立て、収納時は稼動部で指や手を挟まないよう充分注意すること。



6. 使用前の点検

作業者自身が、ジャッキ使用直前に行なう点検です。

- ①ラチェットハンドルを廻動しスクリュやラムが円滑に揚降するか、どうかを調べて下さい。
- ②外観チェックを行ない正常であることを確認下さい。（頁17参照）

7. 操作要領

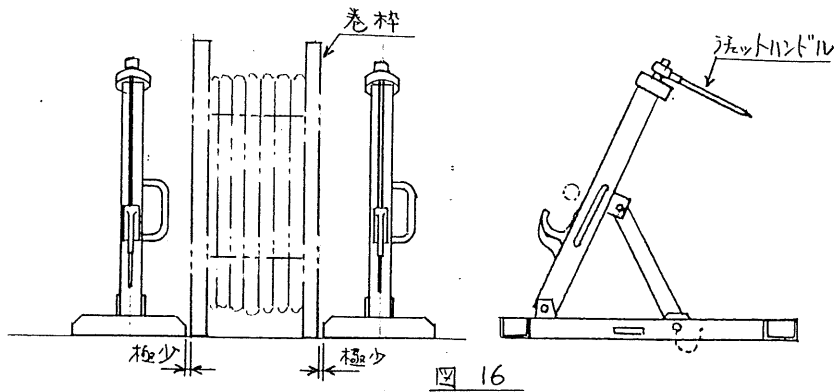
7-1. 一般

- a)ハンドル棒操作は手動で行なって下さい。
- b)ジャッキを設置する場所は地盤及び扛上物の負荷耐力のあることを確かめ、ジャッキの荷重に対して垂直に据え付け、負荷重心に対して安定して扛上出来るようジャッキを設置して下さい。（図2，3参照）
- c)ジャッキ設置は安全な位置で操作及び調整出来るように作業スペースを考えて下さい。
- d)揚力に余裕のあるジャッキを選定して下さい。
- e)本ジャッキは屋内使用の設計となっています。雨、水の浸入対策構造とはなっていません。屋外使用や雰囲気の良い場合はメンテナンス間隔を短くして下さい。特に、グリス給脂並びにグリス塗布を頻繁に行なって下さい。屋外長期使用又は海岸べり等、環境条件が非常に悪い場合は別途ご相談願います。
- f)降下作業は荷重のバランスを崩してはなりません。巻棒（ドラム）のバランスをみながらジャッキ2台同時に降ろして下さい。
- g)設置したジャッキに負荷を乗せないこと。ジャッキ下降時、下げ過ぎの原因となります。

7-2. 操作方法

7-2-1. CJ-0228の場合

- a)使用前の点検（頁11参照）
- b)荷重の重心とジャッキの配置を検証して下さい。（頁6. c参照）
ジャッキは巻棒に極力近づけて下さい。（図16）



- c)ジャッキを上昇させる時はラチェットハンドルの爪を左側に切替え、ハンドルを左右に操作して下さい。（図17）
- d)ジャッキを下降させる時はラチェットハンドルの爪を右側に切替え、ハンドルを左右に操作して下さい。（図18）

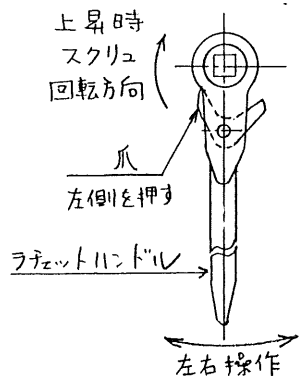


図17

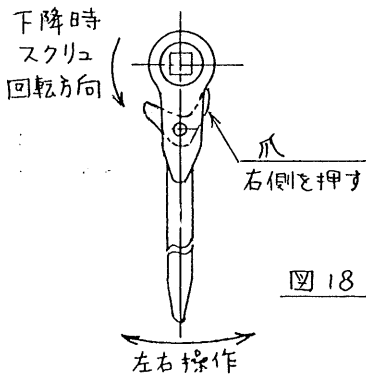


図18

e) ジャッキの上昇、下降は2台同時に行ない、常に巻枠の安定に注意しながら操作して下さい。

7-2-2. CJ-0620, CJ-0645の場合

a) 使用前の点検 (頁11参照)

b) 荷重の重心とジャッキの配置を検証して下さい。(頁6. c参照)

ジャッキは巻枠に極力近づけて下さい。(図19)

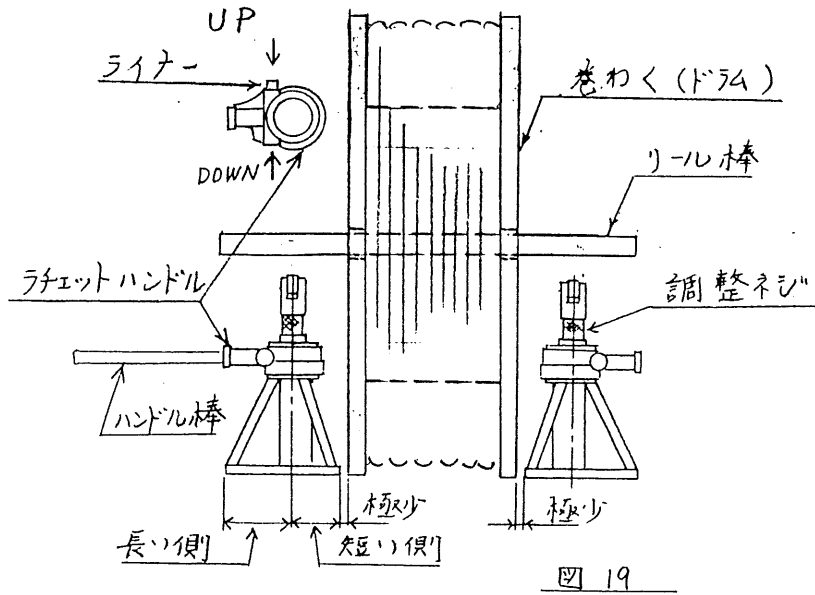


図 19

c) 上昇

- (1) 調整ネジを手で回転させてリール棒の下50mm位の高さに上げる。(図20)
リール棒に接近させすぎると、ジャッキ下降時下げ過ぎる原因となるので注意のこと。(図21) 調整ねじのMAX. 調整伸は200mmです。

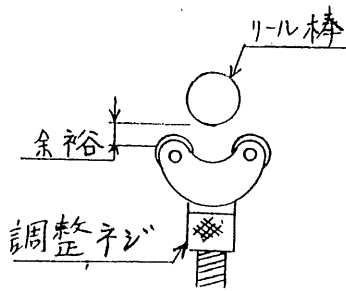


図 20

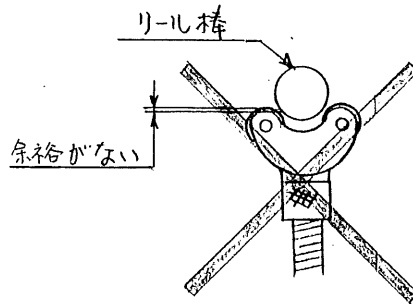


図 21

- (2) ライナーを手で左から確実に押し込み、ハンドル棒を左右に廻動操作します。(図22)

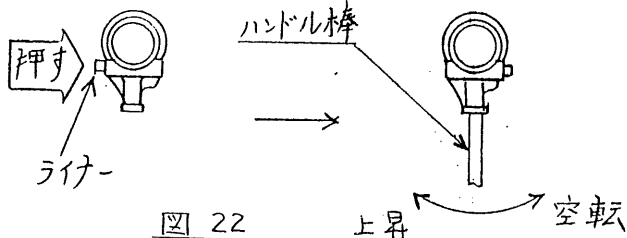


図 22

d) 下降

ライナーを手で右から確実に押込み、ハンドル棒を左右に廻動操作します。(図23)

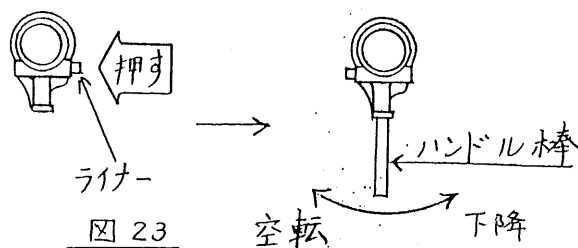


図 23

e) ジャッキの上昇, 下降は2台同時に行ない、常に巻枠の安定に注意しながら操作して下さい。

7-2-3. CJ-0808, CJ-1010の場合

- a) 使用前の点検 (頁11参照)
- b) 荷重の重心とジャッキの配置を検証して下さい。(頁6, c参照)
ジャッキは巻枠に極力近づけて下さい。(図24)

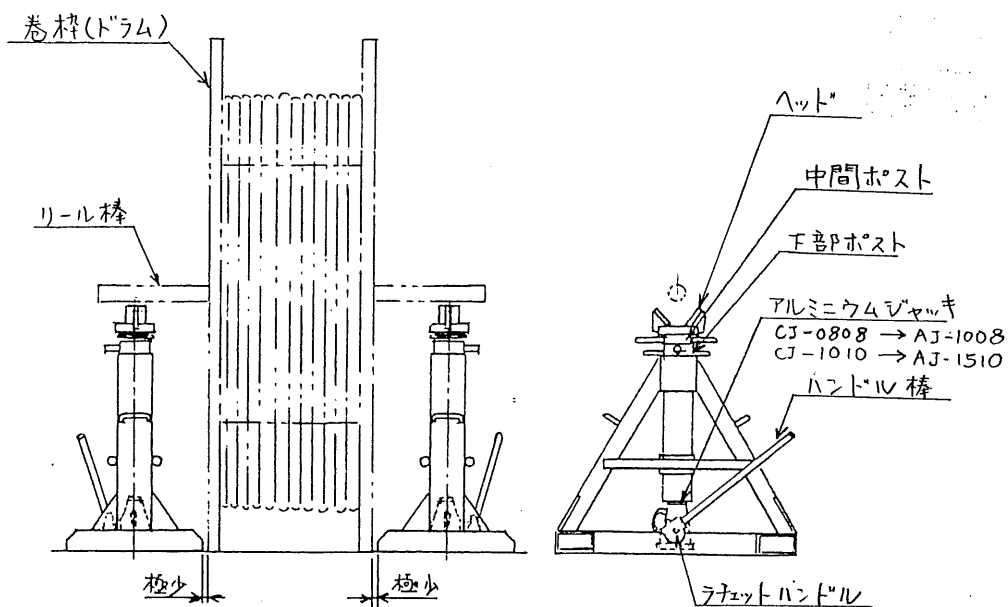
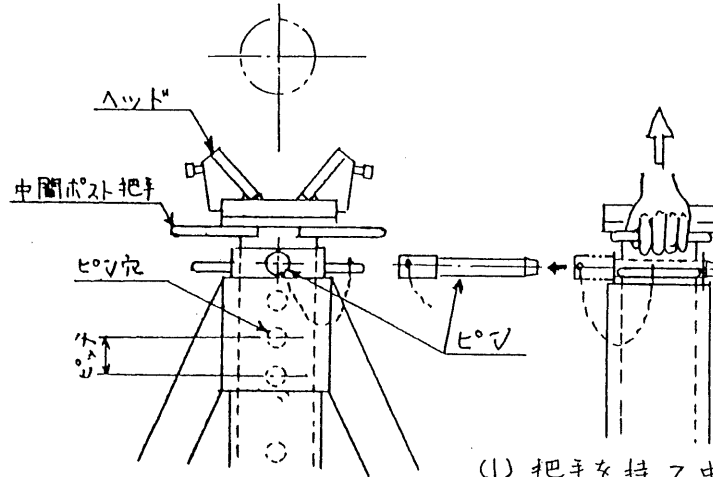


図 24

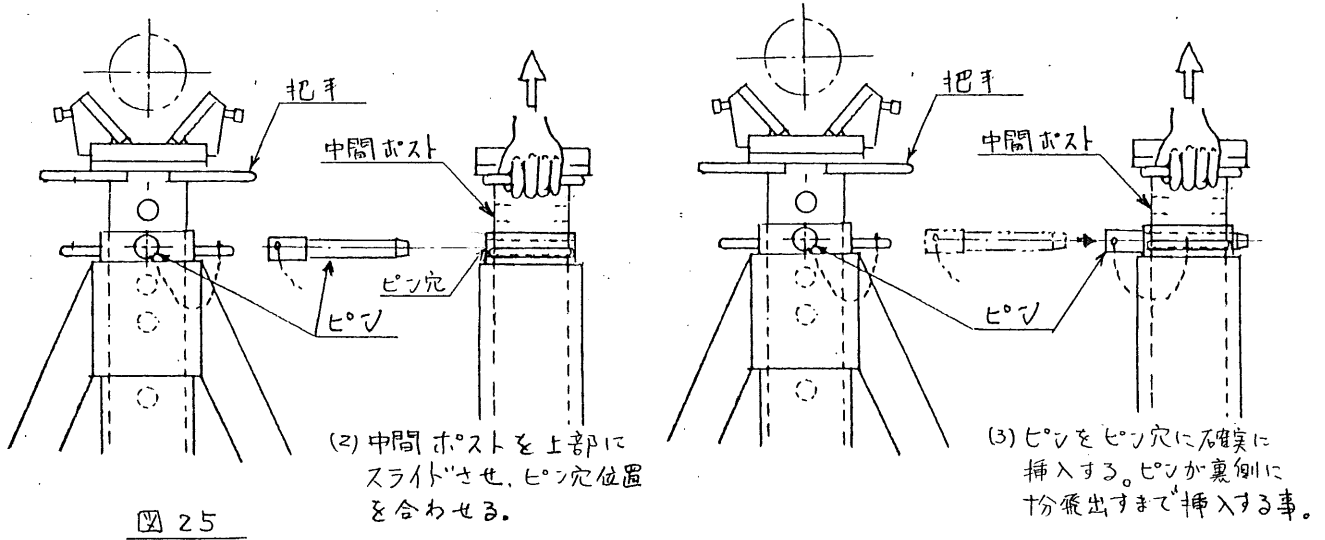
c)ヘッドとリール棒の間がジャッキストローク以上に開いている場合は、ピンを外して中間ポストを次のピン穴まで引き上げて下さい。

ジャッキストローク・・・CJ-0808は80mm, CJ-1010は100mm
ピン穴ピッチ・・・・・・・・CJ-0808は50mm×8 (MAX. 調整伸400mm)
(調整伸) CJ-1010は50mm×3+100mm×4
(MAX. 調整伸550mm)

△ ピンは一杯まで確実に挿入すること。



(1) 把手を持って中間ポストをささえ、ピンを抜く。



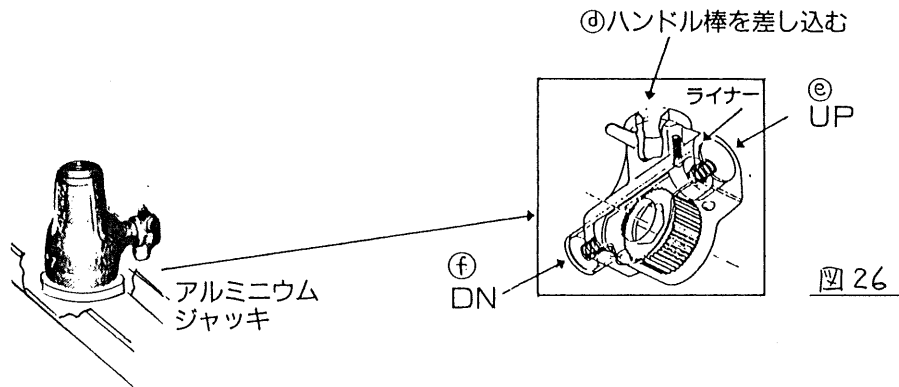
(2) 中間ポストを上部にスライドさせ、ピン穴位置を合わせる。

(3) ピンをピン穴に確実に挿入する。ピンが裏側に十分飛出すまで挿入する事。

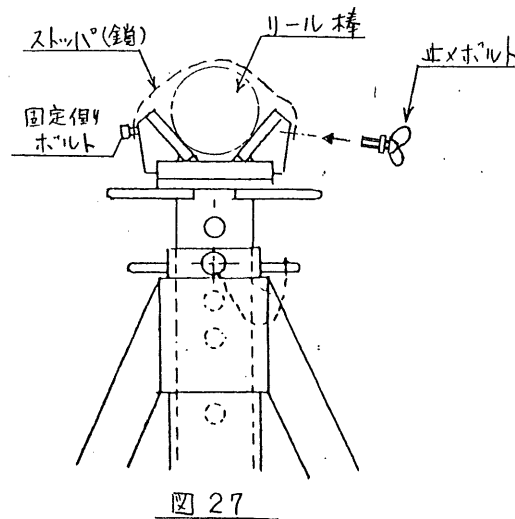
図 25

d)ハンドル棒をラチェットハンドルの穴底まで確実に差し込んで下さい。(図10) 不完全の場合は、操作時滑り抜けますので必ず確認して下さい。ハンドル棒は「ねじ」の2本つなぎになっています。確実にねじ込んでからご使用下さい。

- e) ジャッキ上昇させる時は、ラチェットハンドルのライナーを矢印「UP」の方向へ確実に押し込みハンドル棒を上下に廻動操作します。
- f) ジャッキを下降させる時はライナーを矢印「DN」の方向へ確実に押し込み注意深く（ゆっくり）ハンドル棒を上下に廻動操作します。
- g) ジャッキの上下作動時は常に巻枠の安定に注意しながら操作して下さい。



- h) ケーブル繰出し、巻取り時のリール棒の脱落を防止するため、ストッパ（鎖）をリール棒に巻き、ボルト止めして下さい。（図 27）



8. リール棒 (オプション)

表6. リール棒寸法

リール棒 No.	名 称	外径×長さ
①	CJ-0228用 (小)	$\phi 45 \times 1200 \text{ l}$
②	CJ-0228用 (大)	$\phi 55 \times 1200 \text{ l}$
③	CJ-0620用	$\phi 63.5 \times 1800 \text{ l}$
	CJ-0645用	
④	CJ-0808用	$\phi 101.6 \times 1800 \text{ l}$

a) 本リール棒は指定された巻枠にご使用下さい。適用巻枠表中 (表3,4) に使用できるリール棒No. (①~④) を記載してありますので参照下さい。

b) 上記以外でリール棒をご入用の場合は、別途ご相談下さい。

c) 貴社にてリール棒をご用意される場合、リール棒外径は下記の範囲内として下さい。

リール棒外径が大きすぎると、ケーブルの繰出し、巻取り時にリール棒がジャッキから外れる恐れがあり、危険です。

表7. リール棒許容外径寸法

ジャッキ形式	許容外径 (mm)
CJ-0228	$\phi 45 \sim \phi 55$
CJ-0620 CJ-0645	$\phi 63 \sim \phi 65$ (MAX. $\phi 70$)
CJ-0808 CJ-1010	$\phi 101 \sim \phi 153$

△ ジャッキは巻枠に極力近づけて設置して下さい。離れすぎるとリール棒が曲がる恐れがあります。

9. 保守管理

9.1. 使用者の点検

表8. 点検計画

項 目		使用前 注(1)	定期 注(2)
外観点検 ① 銘板	表示の確認 仕様及び警告銘板：脱落のないこと	○	○
② 本体、 ラチェットハンドル	割れ及び有害な損傷なきこと	○	○
③ ヘッドorローラ、 ベース、ピン	緩み又は、割れ及び 有害な損傷なきこと	○	○
④ スクリュ、キー	有害な摺動傷又は損傷なきこと	○	○
⑤ ボルト類	ボルト及び回り止め類の緩みなきこと	○	○
作動点検 ① ラチェットハンドル ラチェットレバー	噛み合いが正常であること ラチェットホイール、プランジャが異常 なきこと	○	○
② ローラ	回転がスムーズであること	○	○
③ スクリュネジ 調整ねじ	異常摩耗又は損傷なきこと 著しく上下方向のガタがないこと		○
④ 無負荷揚降作動	スクリュ、フック、下部ポストの作動に、 異常がないこと	○	○
分解及び摩耗チェック	注(3) [メーカーチェック]		○

注(1) 使用前点検：操作者による点検
： 始業時前

(2) 定期点検：経験者又は責任者の指名した者が行なう点検
・・・記録を残し継続評価の基礎とする。
： 使用頻度、使用環境を考慮して定期的に行なって下さい。
・ 使用頻度が少ない場合（約月数回使用）： 3ヶ月
・ 使用頻度が多い場合（約週数回使用）： 1ヶ月
・ 屋外使用又は使用環境条件が悪い場合： 1週間毎

(3) 外観点検及び作動点検により内部不具合の徴候を示した時。

9.2. 使用者の保守、整備

a) 潤滑（給脂）

ジャッキ各摺動部、回転部のダスト除去を行ない、グリース給脂及び塗布を必要に応じて定期的に行なって下さい。

指定グリース：ダフニーエポネックスグリースEP No. 2 又は相当品

b) 清掃

雨や砂、砂塵にさらされたジャッキは使用する前に清掃して下さい。

ハンドル棒やラチェットレバーは滑らないよう清掃しておいて下さい。

c) 保管

ジャッキは雨風や砂塵、湿気から守られている場所（屋内保管）で保管して下さい。

d) 銘板・・・銘板の表示が不明瞭になった場合、お客様にてお取り替え下さい。

9.3. メーカー点検整備

ご購入後1年又は、3年毎に弊社又は、お買い上げの販売店へお申し付け下さい。

点検費は実費でご請求申し上げます。

1年毎：使用頻度が多い場合（約週数回使用）

3年毎：使用頻度が少ない場合（約月1回使用）

10. 保証

弊社製品は納入引渡し後1年の保証を行なっています。万一、加工上及び材質上の欠陥による弊社の責に帰する故障や不具合が発生した場合は新品と交換又は無償で修理致します。

但し、欠陥や故障に付随して発生する損害に対しては責任を負いません。又、誤使用・乱用保守不全、不当な修理・改造、天災・災害及び、目的外の用途に使用して発生した故障・損傷に対しても責任を負いません。

11. 修理

修理の際は下記の所にご連絡下さい。（送付先ご回答申し上げます。）

連絡先	〒136 東京都江東区東砂7丁目19-2	TEL (03)3646-3791
	(株)大阪ジャッキ製作所 東京営業所	FAX (03)3648-0630
	〒546 大阪市東住吉区駒川1丁目8-29	TEL (06)714-2881
	(株)大阪ジャッキ製作所 大阪営業所	FAX (06)719-3377
	〒632 奈良県天理市中町2番地	TEL (0743)64-1512
	(株)大阪ジャッキ製作所 天理工場工務グループ	FAX (0743)64-0781
	〒547 大阪市平野区加美南4丁目1-6	TEL (06)791-1125
	(株)大阪ジャッキ製作所 加美ファクトリー	FAX (06)794-6125